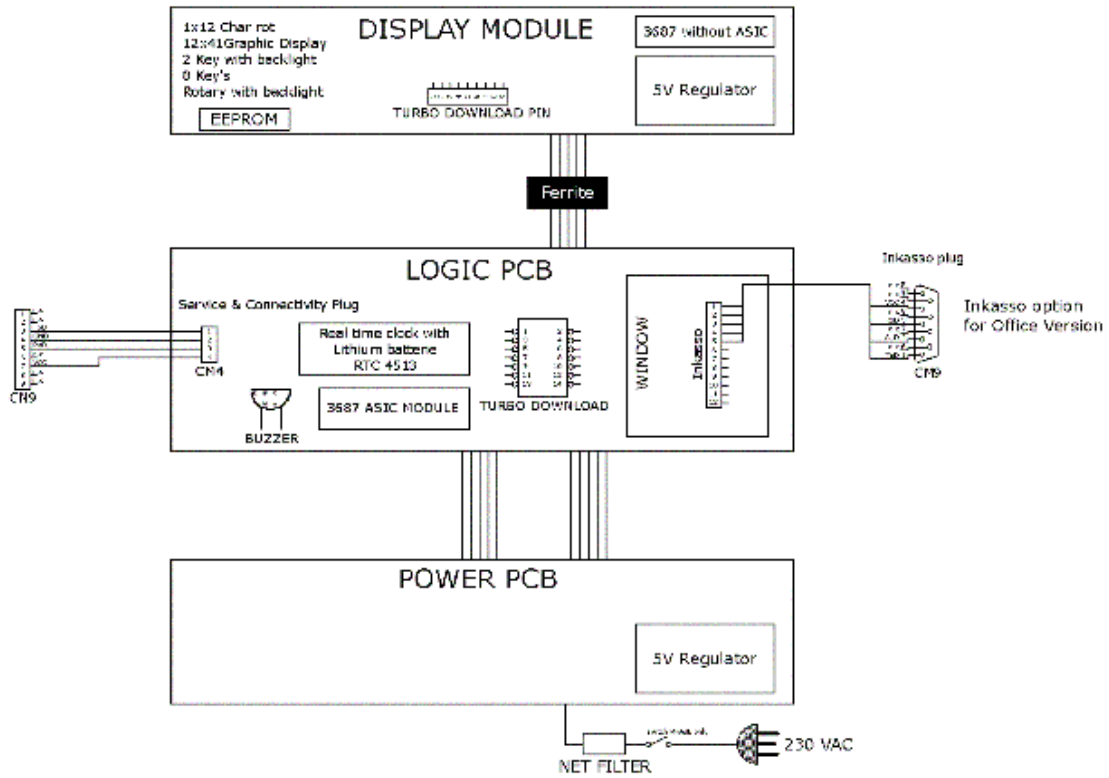


(1) Hauptdiagramm

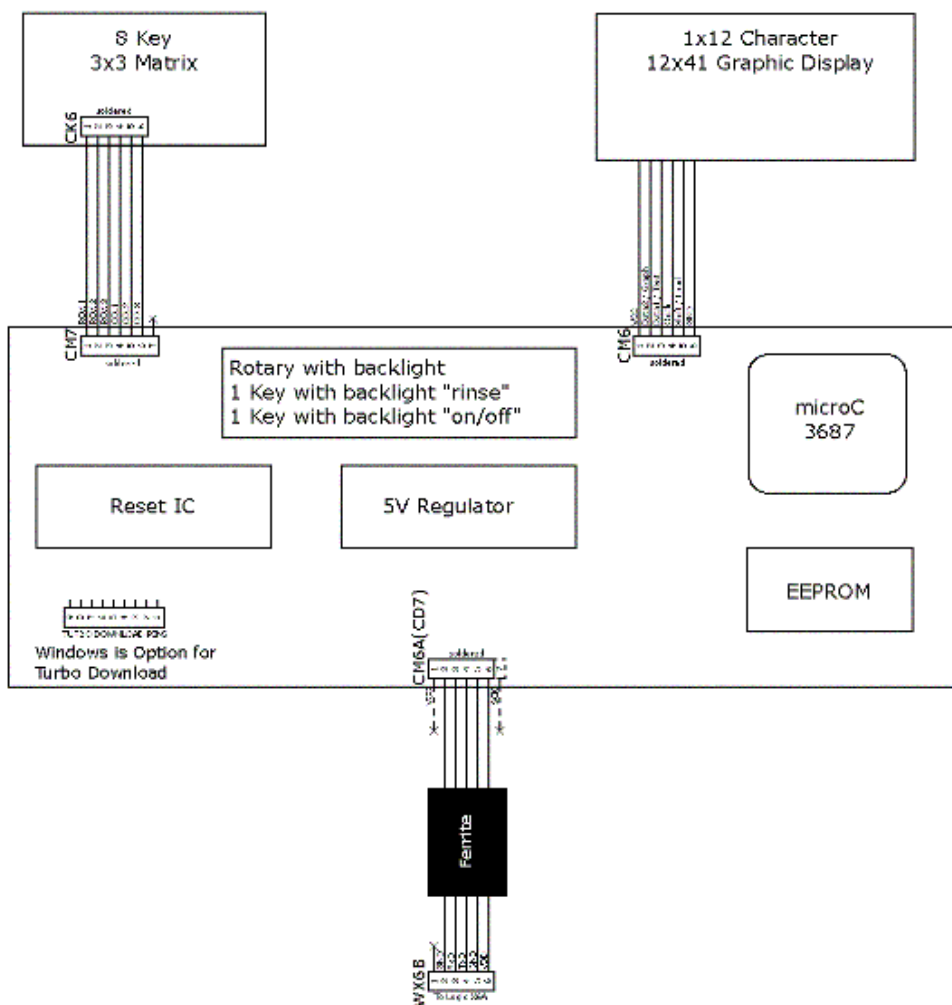
S13205_S1



s13208 s1 x

(2) Displayschema

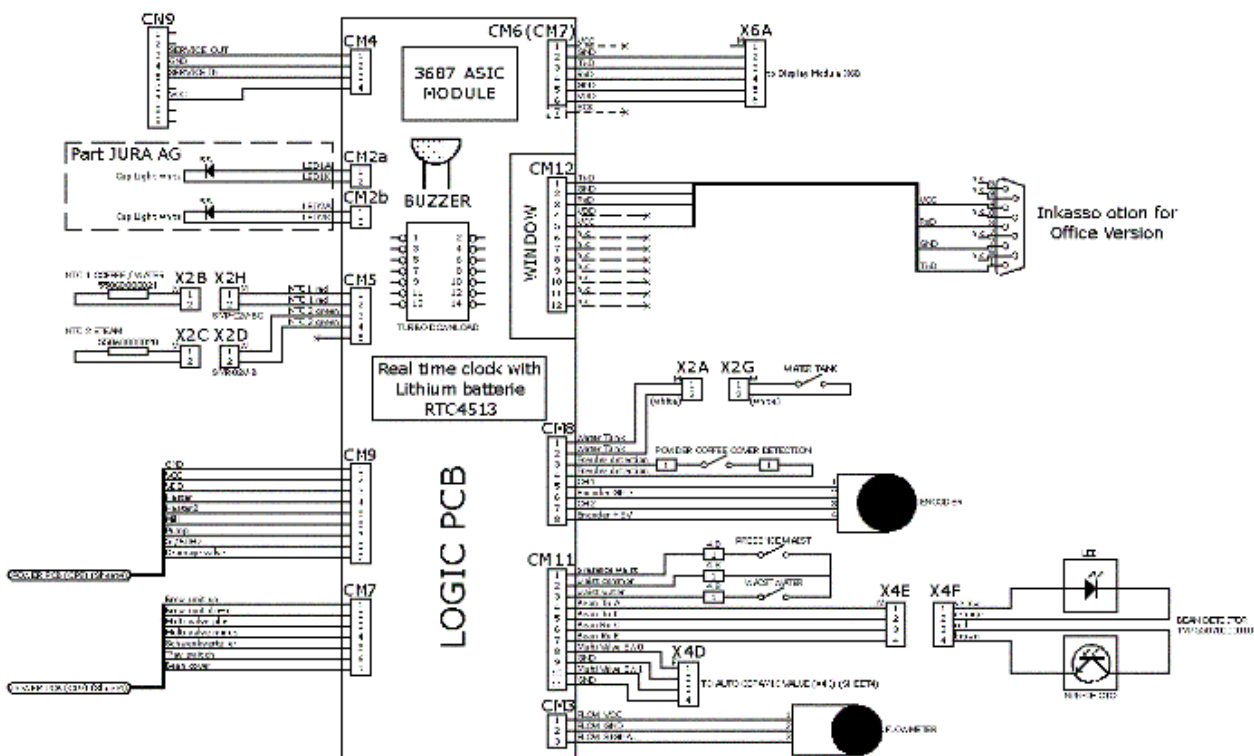
S13205_S2



s13205_s2_x_

(3) Logikschema

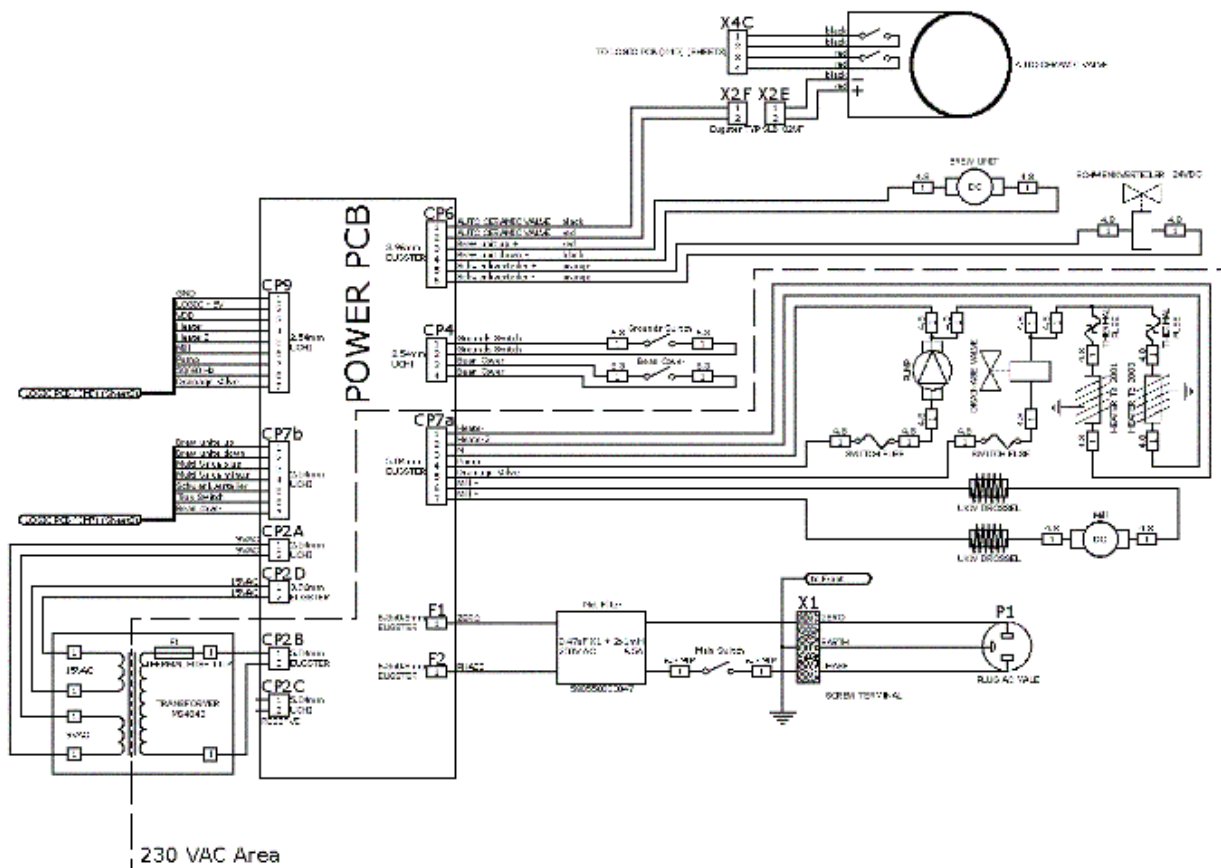
S13205_S3



s13205_s3_x

(4) Leistungsschema

S13205_S4



s13205_s4_x_